

## Твердотельный импульсный ND:YAG лазер с диодной накачкой 1,06 нм / 1,57 мкм

### ARCHIMED45/10 OPO

#### Описание

Arhimed45/10 OPO - твердотельный импульсный ND:YAG лазер с диодной накачкой со встроенным безопасным для глаз (1571нм) параметрическим генератором, разработанным специально для лидарных применений и имеет минимальную выходную энергию в серии лазеров ARCHIMED.



#### Особенности

- Минимальные линейные размеры
- Воздушное охлаждение излучателя и блока питания
- Удобное и информативное управление
- Интерфейсы USB, Ethernet

#### Применения

Дальномерия, научные исследования, лидары.

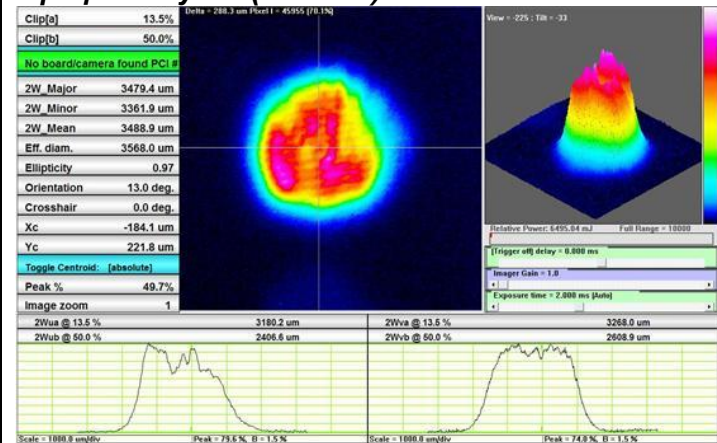
#### Параметры\*

Длина волны (нм)	1064	1571
Частота повторения импульсов (Гц)	1-20	
Энергия в импульсе (мДж)	45	10
Расходимость (мрад)	2.0	5.5
Нестабильность от импульса к импульсу (%)	1.4	2.7
Дрейф мощности (%/час)	1.2	1.8
Длительность импульса (нс)	9-11	7-9
Джиттер (нс)	≤ 1	
Диаметр пучка (мм)	≤ 3,0	
Профиль пучка	ММ**	
Поляризация	100:1	
<b>Электропитание:</b>		
Переменное напряжение (В)	90-220	
Ток (А)	≤ 5	
Частота (Гц)	50-60	
Воздушное охлаждение для излучателя и блока питания лазера		

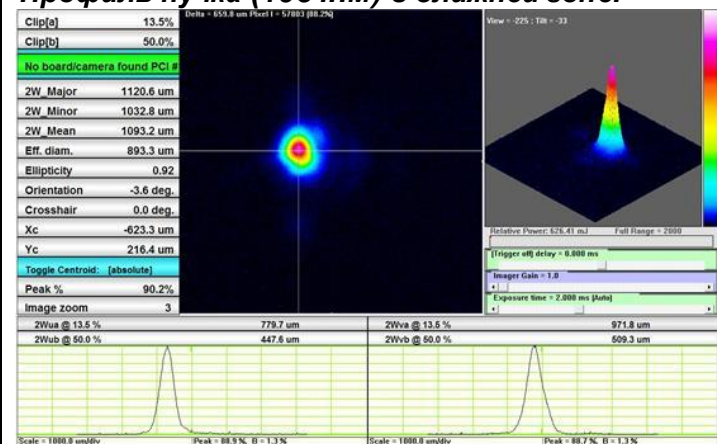
\*Параметры спецификации действительны при комнатной температуре 22±3°C.

\*\*Многомодовый режим.

#### Профиль пучка (1064нм) в ближней зоне.



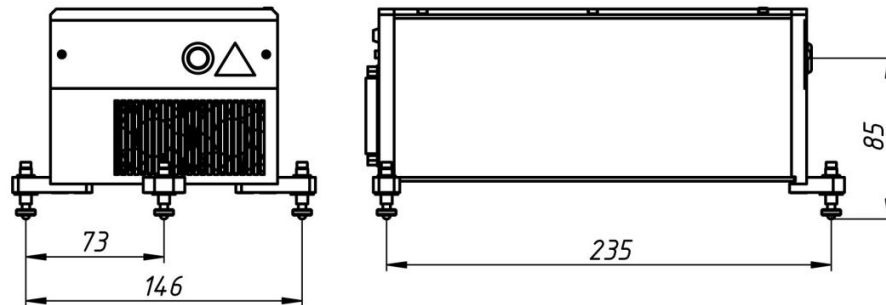
#### Профиль пучка (1064нм) в ближней зоне.



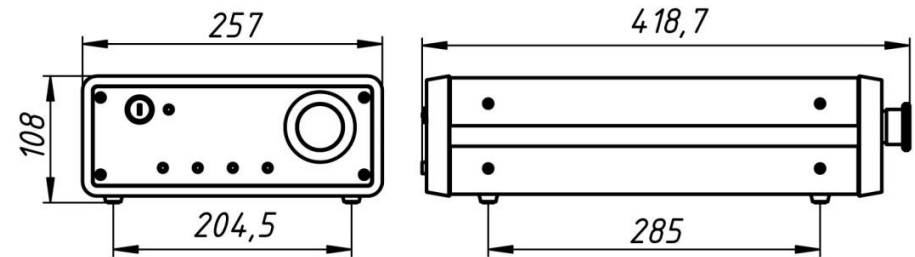
## ARCHIMED45/10 ОРО

### Физические характеристики.

Излучатель. Вес 2.8 кг



Блок питания. Вес 5.8 кг



Тел. +375(17) 262 17 96  
Тел./факс: +375 (17) 262 05 11  
e-mail: [falconls@mail.ru](mailto:falconls@mail.ru)

Республика Беларусь  
г. Минск, ул. Черняховского 1  
[www.falconls.com](http://www.falconls.com)

Материалы предоставлены в ознакомительных целях  
и могут быть изменены без уведомления.  
Все права защищены.