

Твердотельный импульсный ND:YAG лазер с диодной накачкой ARCHIMED45

Описание

Archimed45 - твердотельный импульсный ND:YAG лазер с диодной накачкой, имеющий минимальную выходную энергию в серии лазеров ARCHIMED.

Особенности

- Минимальные линейные размеры
- Воздушное охлаждение излучателя и блока питания
- Удобное и информативное управление
- Интерфейсы USB, Ethernet



Применения

Дальномерия, спектроскопия, научные исследования, лидары.

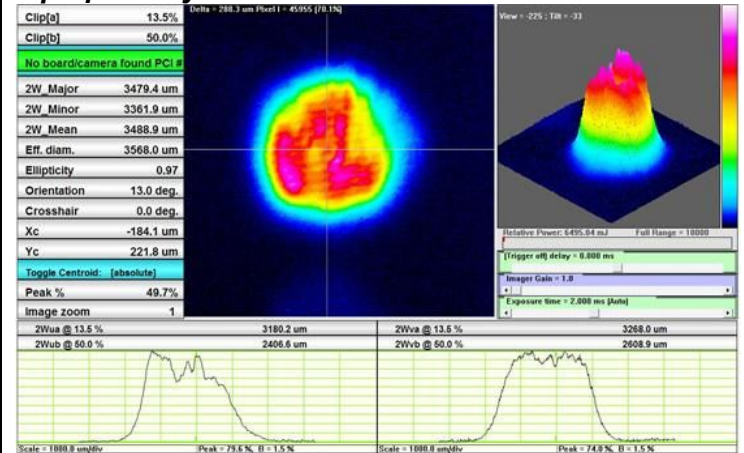
Параметры*

Длина волны (нм)	1064	532	355	266
Частота повторения импульсов (Гц)	1-20	1-20	1-20	1-20
Энергия в импульсе (мДж)	45	25	8	8
Расходимость (мрад)	2.0			
Нестабильность от импульса к импульсу (%)	1.4	1.8	2.4	3.0
Дрейф мощности (%/час)	1.2	1.5	2.6	2.9
Длительность импульса (нс)	9-11	8-10	11-12	11-12
Джиттер (нс)	≤ 1			
Диаметр пучка (мм)	≤ 3,0			
Профиль пучка	MM**			
Поляризация	100:1			
Электропитание:				
Переменное напряжение(В)	90-220			
Ток (А)	≤ 5			
Частота(Гц)	50-60			
Воздушное охлаждение для излучателя и блока питания лазера.				

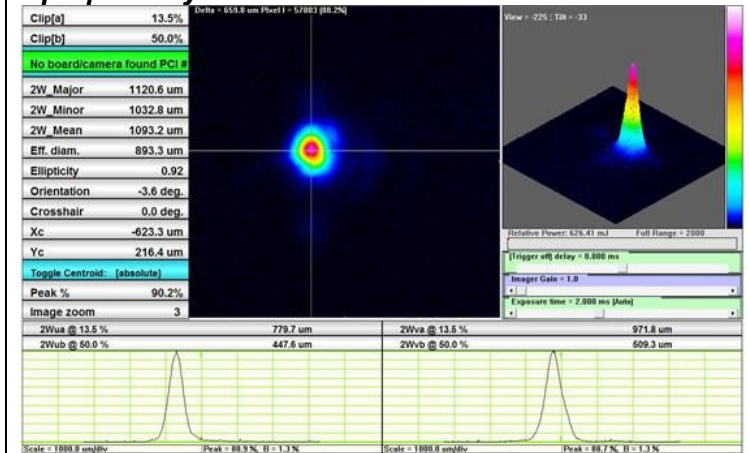
*Параметры спецификации действительны при комнатной температуре 22±3°C.

**Многомодовый режим.

Профиль пучка в ближней зоне.



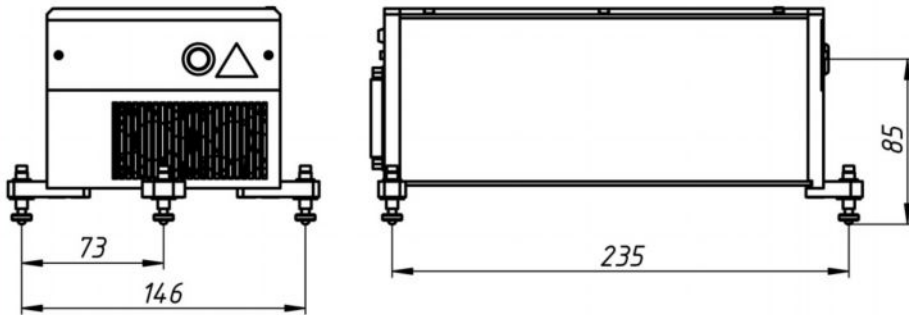
Профиль пучка в дальней зоне.



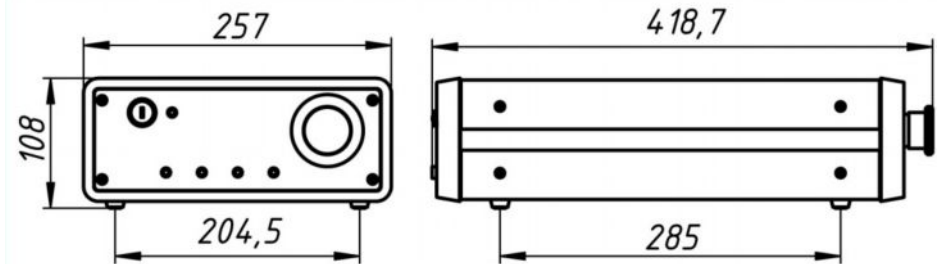
ARCHIMED45

Физические характеристики.

Излучатель. Вес 2.8 кг



Блок питания. Вес 5.8 кг



Тел. +375(17) 262 17 96
Тел./факс: +375 (17) 262 05 11
e-mail: falconls@mail.ru

Республика Беларусь
г.Минск, ул. Черняховского 1
www.falconls.com

Материалы предоставлены в ознакомительных целях
и могут быть изменены без уведомления.
Все права защищены.