

# Твердотельный импульсный ND:YAG лазер с диодной накачкой ARCHIMED150

### Описание

Archimed150 - твердотельный импульсный ND: YAG лазер с диодной накачкой имеющий максимальную выходную энергию в серии лазеров Archimed.

### Особенности

- Максимальная выходная энергия в серии
- Воздушное охлаждение излучателя и блока питания
- Удобное и информативное управление
- Интерфейсы: USB, Ethernet



### Применения

Дальномерия, научные исследования, лидары.

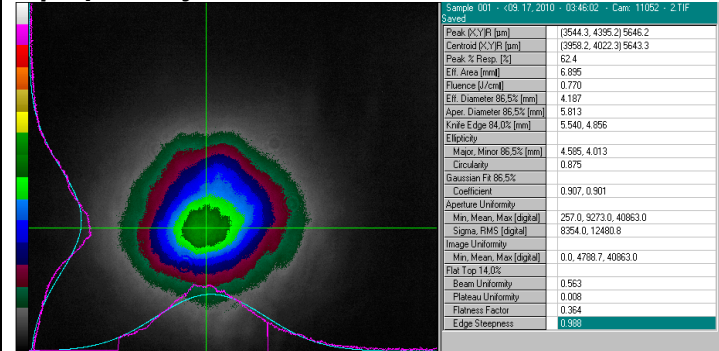
### Параметры\*

Длина волны (нм)	1064	532	355
Частота повторения импульсов (Гц)	1-25		
Энергия в импульсе (мДж)	150	90	25
Расходимость (мрад)	<1,2		
Нестабильность от импульса к импульсу (%)	1.4	1.8	2.8
Дрейф мощности (%/час)	1.5	1.9	3.0
Длительность импульса (нс)	9-11	8-10	7-9
Джиттер (нс)	≤ 1		
Диаметр пучка (мм)	≤ 5,0		
Профиль пучка	MM**		
Поляризация	100:1		
Электропитание:			
Переменное напряжение(В)	90-220		
Ток (А)	≤5		
Частота(Гц)	50-60		
Воздушное охлаждение для излучателя и блока питания лазера.			

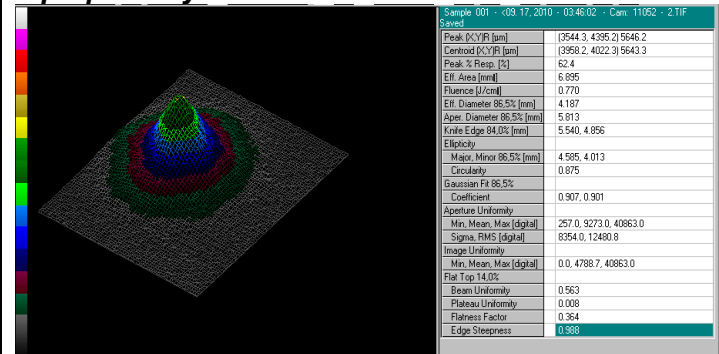
\*Параметры спецификации действительны при комнатной температуре 22±3°C.

\*\*Многомодовый режим.

### Профиль пучка 2D.



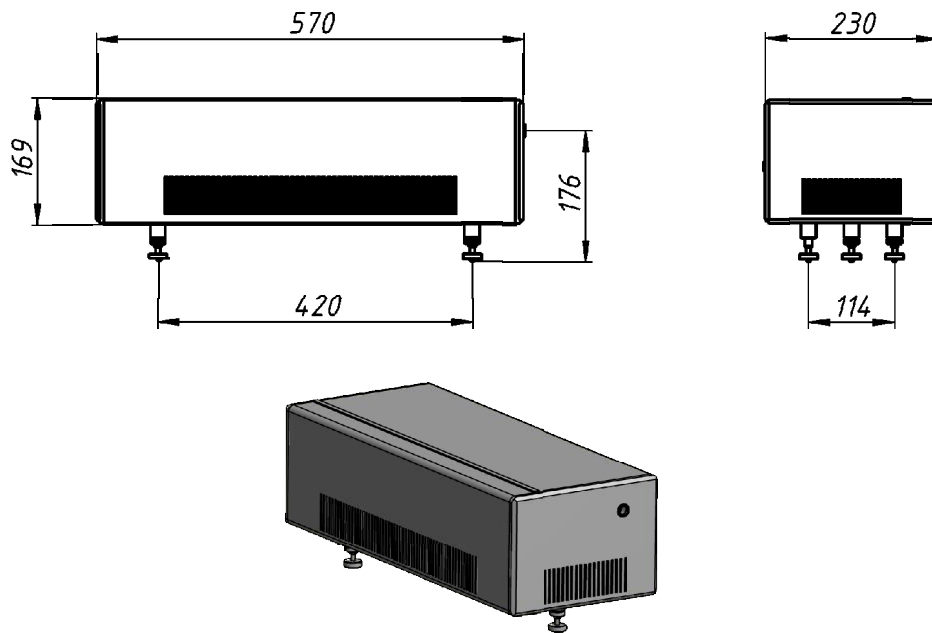
### Профиль пучка 3D.



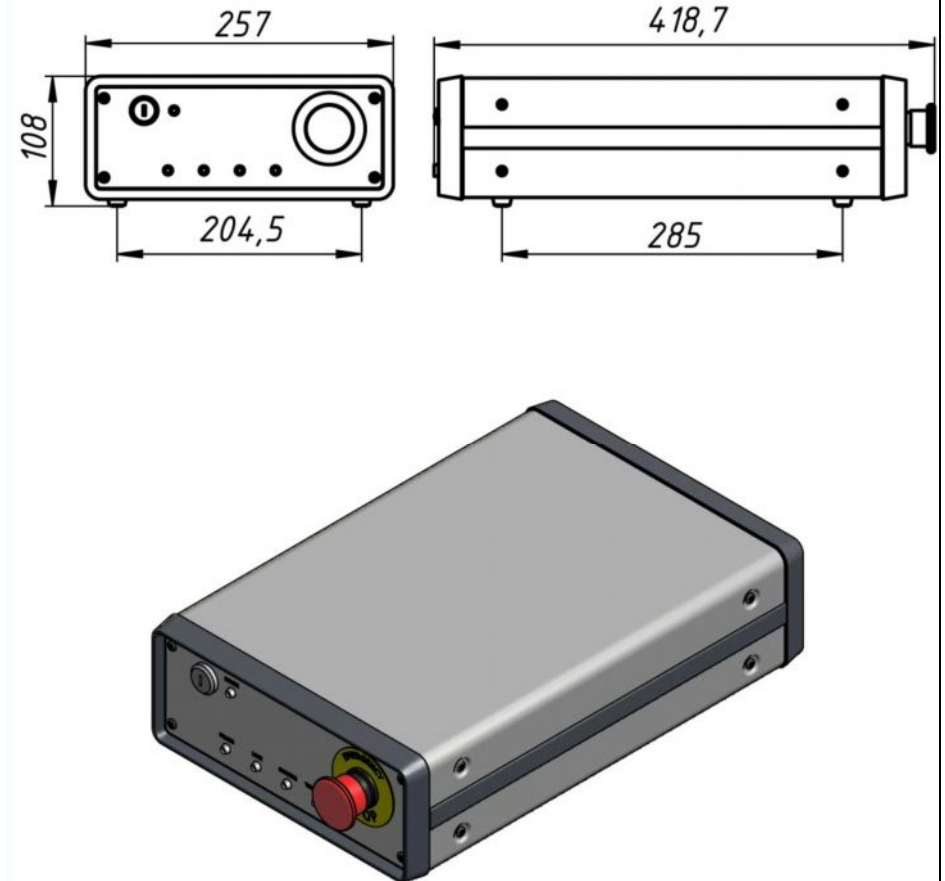
# ARCHIMED 150

## Физические характеристики.

Излучатель. Вес 7.2 кг



Блок питания. Вес 5.8 кг



Тел. +375(17) 262 17 96  
Тел./факс: +375 (17) 262 05 11  
e-mail: [falconls@mail.ru](mailto:falconls@mail.ru)

Республика Беларусь  
г. Минск, ул. Черняховского 1  
[www.falconls.com](http://www.falconls.com)

Материалы предоставлены в ознакомительных целях  
и могут быть изменены без уведомления.  
Все права защищены.