

Titan-001

Описание

Установка лазерная для резки и гравировки (установка) предназначена для нанесения текстовых и графических изображений на плоские поверхности изделий, а также резки плоских материалов. Перемещение изделия относительно лазерного луча при резке осуществляется с помощью двух приводов с шаговыми двигателями. Сканирование лазерного луча при гравировке выполняется устройством развертки, содержащим два угловых дефлектора 6240 фирма Cambridge Technology Inc.



СПЕЦИФИКАЦИЯ

Основные параметры гравировки

Тип маркируемых изображений	векторные, растровые
Рабочее поле, мм	100 x100
Минимальный размер выводимых знаков или изображения, мм	0,5
Диаметр пучка в фокусе, мкм	100
Скорость гравировки	до 3м/сек
Скорость перемещения луча без гравировки	до 15м/сек

Основные параметры резки

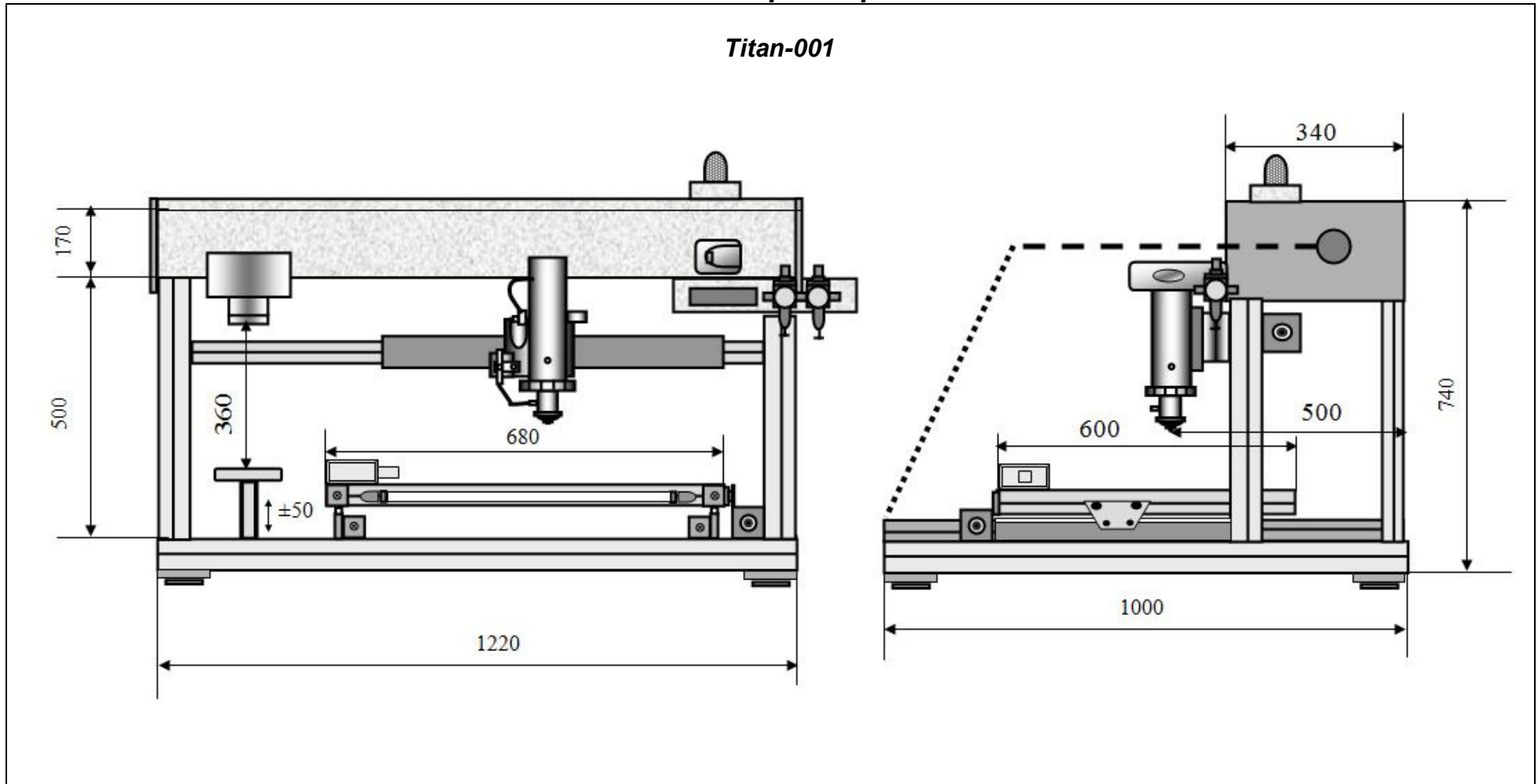
Рабочее поле, мм	500x500
Скорость резки, мм/сек	0.2...8
Приблизительная максимальная толщина обрабатываемых твердых металлов (сталь, титан), мм	4-5

Габаритные размеры и масса установки

Стойка (каждая из двух), мм	600x600x1140
Оптико-механический блок, мм	770x1100x1250
Общая масса, кг	472

Titan-001

Физические характеристики .



Тел. +375(17) 262 17 96
Тел./факс: +375 (17) 262 05 11
e-mail: falconls@mail.ru

Республика Беларусь
г. Минск, ул. Черняховского 1
www.falconls.com

Материалы предоставлены в ознакомительных целях
и могут быть изменены без уведомления.
Все права защищены.