

Scanlight M100

Описание

Трёхкоординатная система развертки лазерного луча «M200» предназначена для трехмерного управления лазерным лучом, в соответствии с командами, поступающими с устройства управления «Scanlight-003».

Система содержит:

- два дефлектора 6220 фирмы Cambridge Technology Inc;
- узел детектирования сигналов датчика положения дефлекторов;
- красный («пилотный») лазер для указания местоположения маркировки;
- объектив 100X100мм.



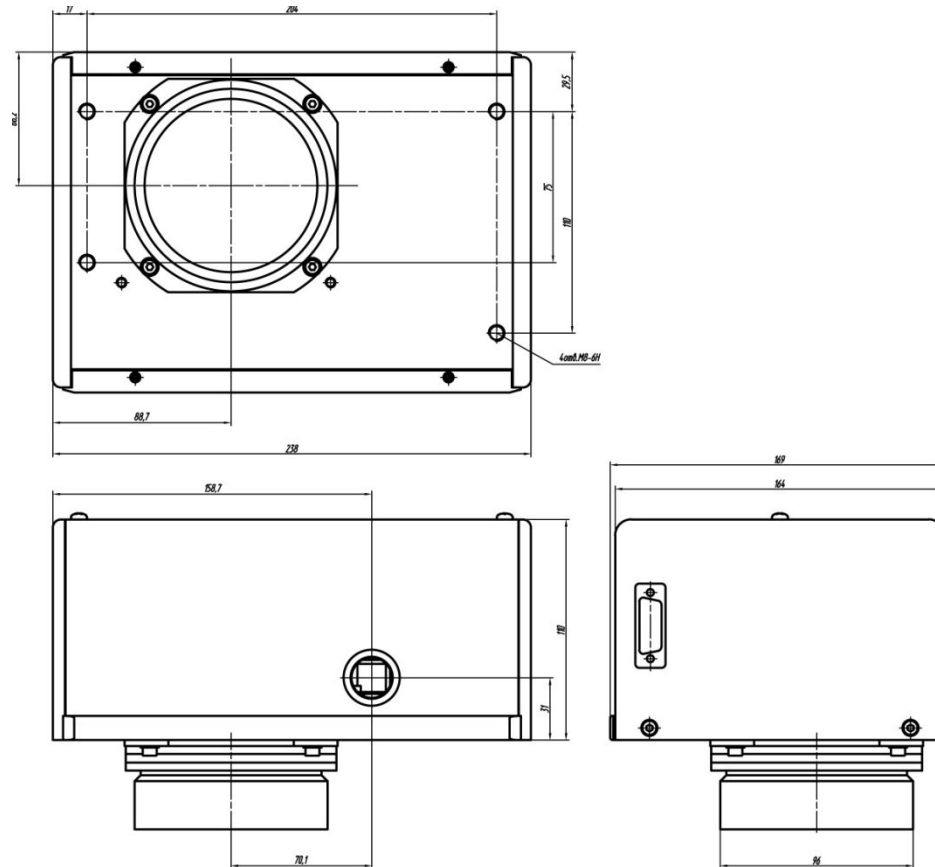
СПЕЦИФИКАЦИЯ

Поле маркировки, мм	100x100
Апертура рабочего пучка, мм	8
Фокусное расстояние объектива, мм	163
Максимальная скорость перемещения пучка (совместно с устройством управления), м/с	20
Дрейф нуля, град/сек	меньше 0,1
Время переходного процесса в режиме малого сигнала (переход на угол 0.5 градуса), мсек	меньше 0,85
Время переходного процесса на полный угол, мсек	8
Диапазон регулировки частоты модуляции при внутреннем запуске, кГц	0.3-100

Scanlight M100

Физические характеристики.

Система сканирования. Вес 6.5кг



Тел. +375(17) 262 17 96
Тел./факс: +375 (17) 262 05 11
e-mail: falconls@mail.ru

Республика Беларусь
г. Минск, ул. Черняховского 1
www.falconls.com

Материалы предоставлены в ознакомительных целях
и могут быть изменены без уведомления.
Все права защищены.