

**PCD001M, PCD001B**
**Описание**

Предназначены для управления электрооптическим затвором моноимпульсных твердотельных лазеров. Драйвер PCC-M формирует на затворе однополярные импульсные напряжения, а PCC-B - двуполярный.

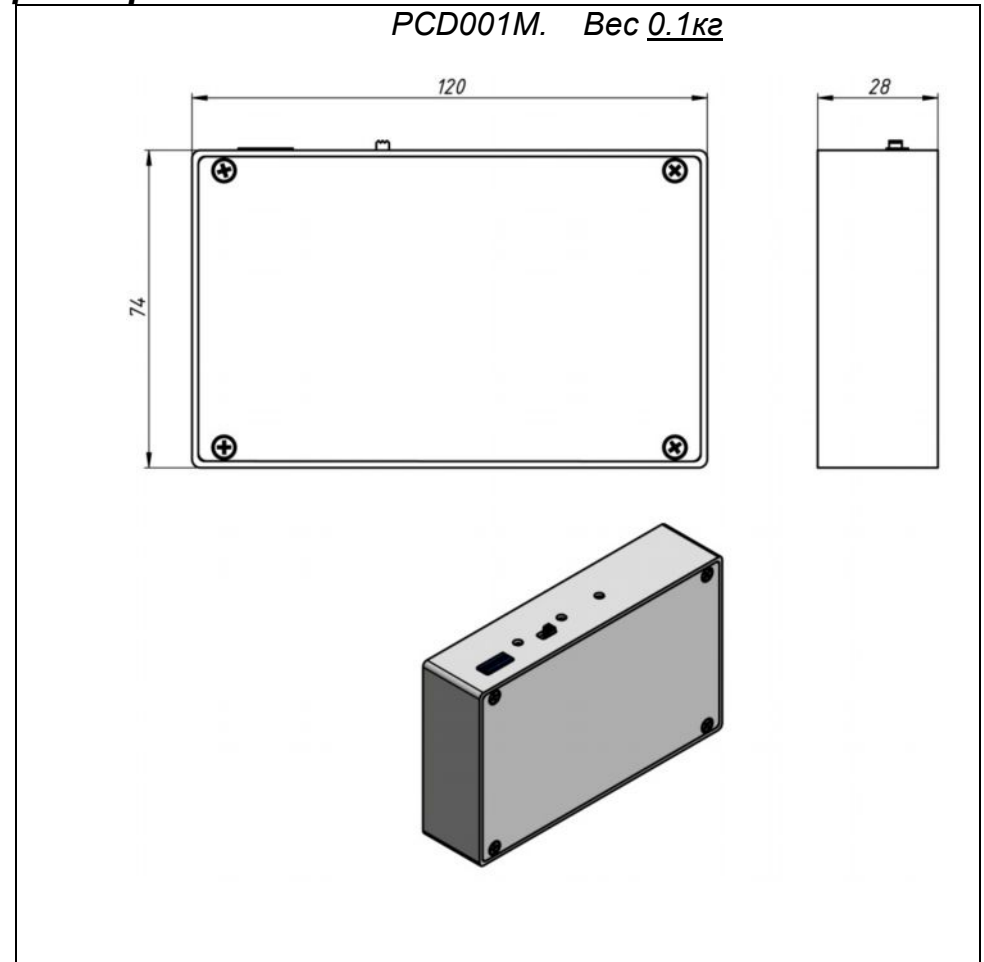
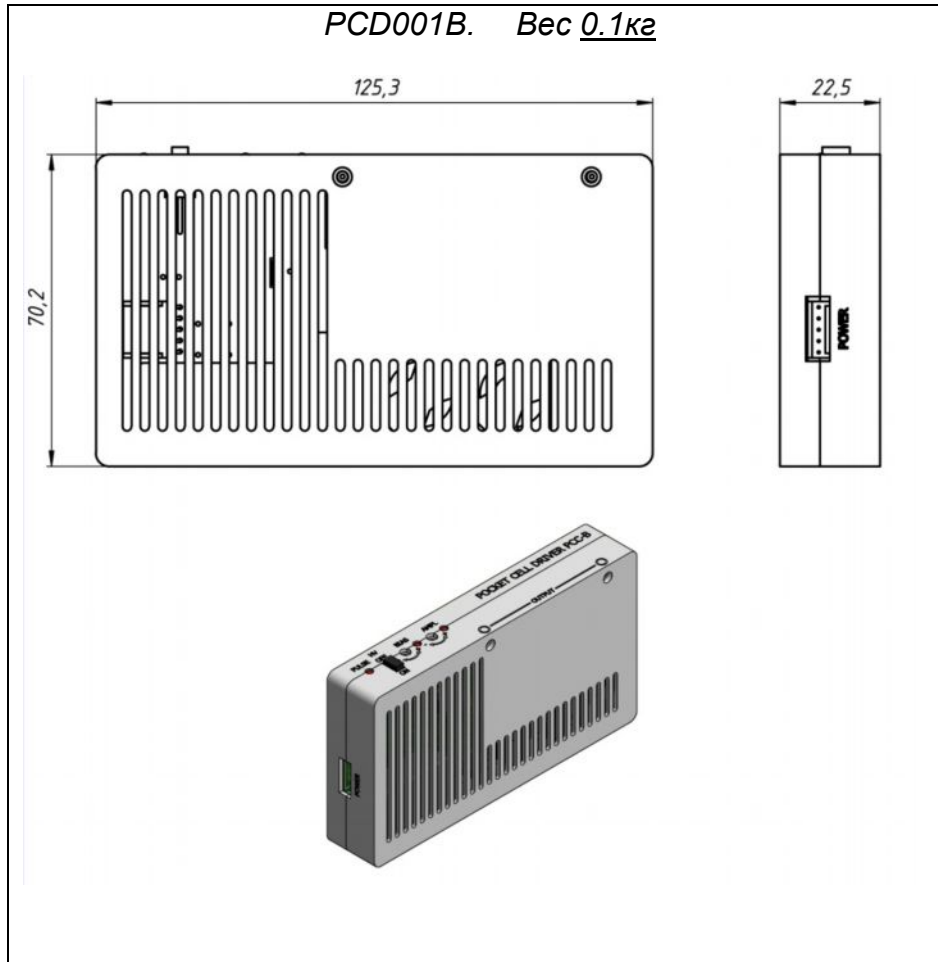
**СПЕЦИФИКАЦИЯ**

	PCD001M	PCD001B
Номинальное напряжение питания, В	24	24
Потребляемый ток, не более мА	100	120
Положительное напряжения запирающего смещения, кВ	3-5	1,5-2,5
Амплитуда открывающего импульса напряжения, кВ	3-5	3-5
Длительность плоской части открывающего импульса, не менее ,нс	500	500
Длительность фронта открывающего импульса, не более, нс	10	10
Джиттер фронта открывающего импульса, относительно импульса запуска, не более, нс	±1	±1
Запуск драйвера осуществляется сигналом положительной полярности, -амплитудой, В -длительностью, не менее, нс	5-10 50	5-10 50
Входной импеданс- обмотка импульсного трансформатора с последовательно включенным резистором сопротивлением 50 Ом		
Задержка открывающего импульса относительно импульса запуска, не более, нс (продолжительность переднего фронта импульса запуска не более 10нс)	35	40
Максимальная частота следования импульсов запуска, Гц	180	180



# PCD001M, PCD001B

## Физические характеристики.



Тел. +375(17) 262 17 96  
Тел./факс: +375 (17) 262 05 11  
e-mail: [falconls@mail.ru](mailto:falconls@mail.ru)

Республика Беларусь  
г.Минск, ул. Черняховского 1  
[www.falconls.com](http://www.falconls.com)

Материалы предоставлены в ознакомительных целях  
и могут быть изменены без уведомления.  
Все права защищены.