

Markstation 20/100

Описание

Markstation 20/100 - лазерный маркирующий комплекс на основе оптоволоконного иттербиевого лазера YLP1/100/20. Предназначен для нанесения текстовых и графических изображений на плоские поверхности методом лазерной маркировки и гравировки с высокой точностью и разрешением. В состав комплекса входит программное обеспечение, которое позволяет реализовать: полное управление режимами маркировки, вывод на маркировку векторных и растровых изображений (в том числе и одновременно), задание сценариев маркировки, режим раскрутки луча, для гравировки широкой линией, создание библиотек режимов и накопление статистической информации и многое другое.

Особенности

- Задание автоматического режима работы установки при включении ее в состав технологической линии
- Питание от одной розетки бытовой электросети.
- Тестирование и настройка аппаратной электронных узлов.

Параметры*

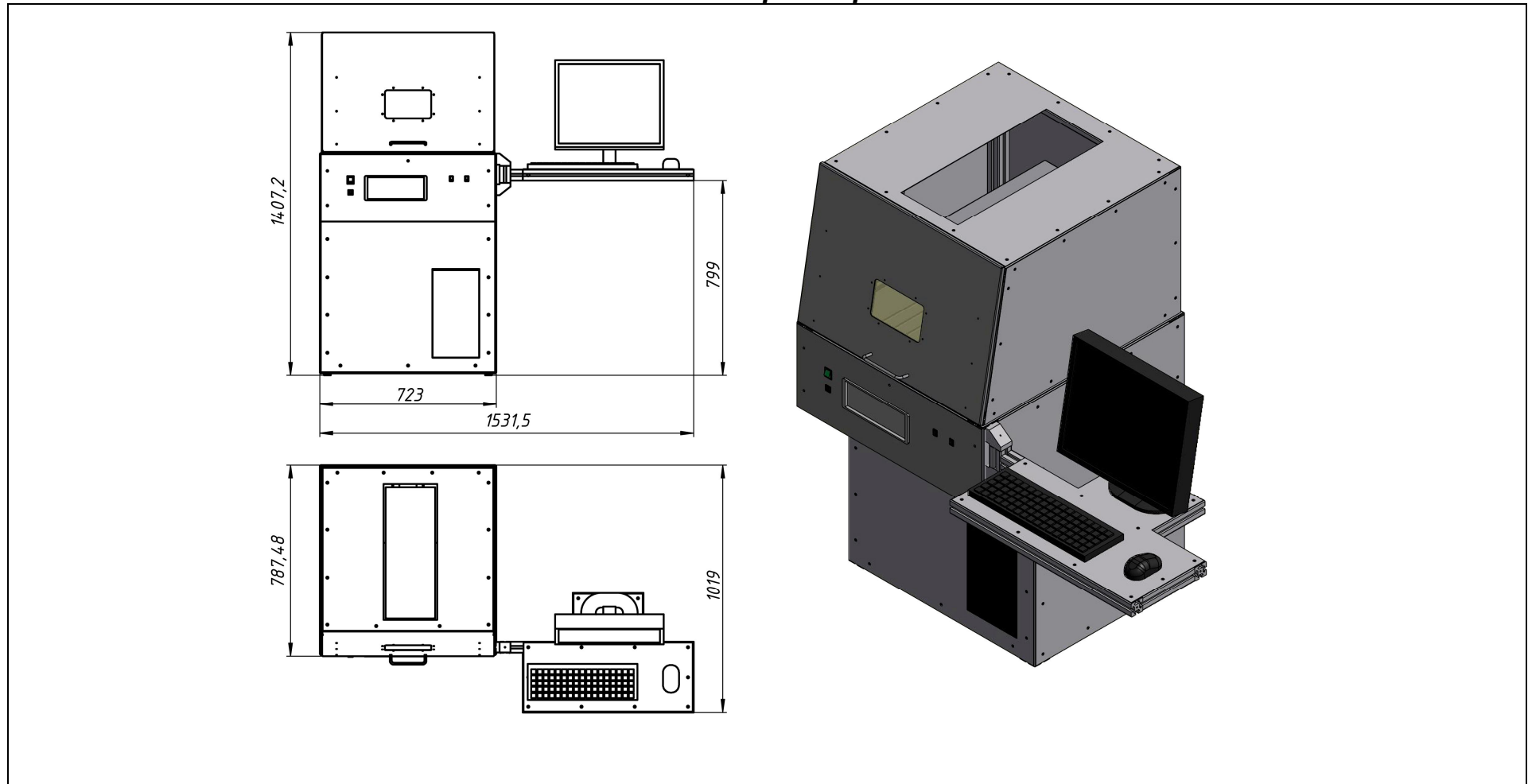
Размер зоны (поле) обработки (мм)	100X100
Глубина резкости (мм)	5
Скорость перемещения луча, (мм/сек)	регулируемая свыше 2500
Тип вводимых изображений	растровые и векторные
Маркируемые материалы	стали, черные металлы, цветные металлы, кожа, некоторые виды пластмасс
Тип лазера	иттербиевый импульсный волоконный лазер марки YLP1/100/20 ($\lambda=1050-1070\text{nm}$)
Средняя выходная мощность(Вт)	20
Энергия в импульсе (мДж)	0,95
Потребляемая мощность, кВт	0,8
Ресурс лазера (час)	свыше 30000
Система сканирования	"Scanlight 003" на базе дефлекторов 6220 Cambridge Technology
Электропитание	
Переменное напряжение (В)	90-220
Частота (Гц)	50-60
Потребляемая мощность (кВт)	0,8
Воздушное охлаждение	

*Параметры спецификации действительны при комнатной температуре $22\pm 3^{\circ}\text{C}$.



Markstation 20/100

Физические характеристики.



Тел. +375(17) 262 17 96
Тел./факс: +375 (17) 262 05 11
e-mail: falconls@mail.ru

Республика Беларусь
г. Минск, ул. Черняховского 1
www.falconls.com

Материалы предоставлены в ознакомительных целях
и могут быть изменены без уведомления.
Все права защищены.