

Твердотельный ND:YAG квазинепрерывный лазер с ламповой накачкой LQ211

Описание

Твердотельный ND:YAG, квазинепрерывный лазер первой гармоники с модулированной добротностью с ламповой накачкой.

Особенности

- Возможность интегрирования в систему заказчика
- Возможность изменения функций и технических характеристик по требованию

Применения

Научные исследования, технологические системы (лазерная маркировка)

СПЕЦИФИКАЦИЯ*

Активная среда	ND:YAG
Длина волны излучения (нм)	532/1064
Частота повторения импульсов (кГц)	1-10/1-50
Максимальная выходная мощность (Вт)	8/70
Расходимость (по уровню 0,86) (мрад)	3.2/4.8
Диаметр пучка на выходном зеркале (мм)	≤ 3.0/4.5
Стабильность от импульса к импульсу (для 95% импульсов в течение 2-х часов непрерывной работы) при частоте повторения 4 кГц, %	≤4.0/3.5
Электропитание:	
Напряжение (В)	380**
Ток (А)	≤16***
Частота (Гц)	50-60
Тип охлаждения: «Вода-вода» с применением внешнего контура	

*Параметры спецификации действительны при комнатной температуре 22±3°С.

**Трехфазная сеть с нейтралью.

***Суммарный трехфазный ток.

Состав стойки охлаждения и питания:

Панель включения шкафа электронного оборудования LSF22603M

[Блок питания акустооптического затвора Pulsar 04](#)

[Блок питания излучателя LPS607CW](#)

[Драйвер системы охлаждения CPD2602M](#)

[Система охлаждения CP2602M](#)

Излучатель



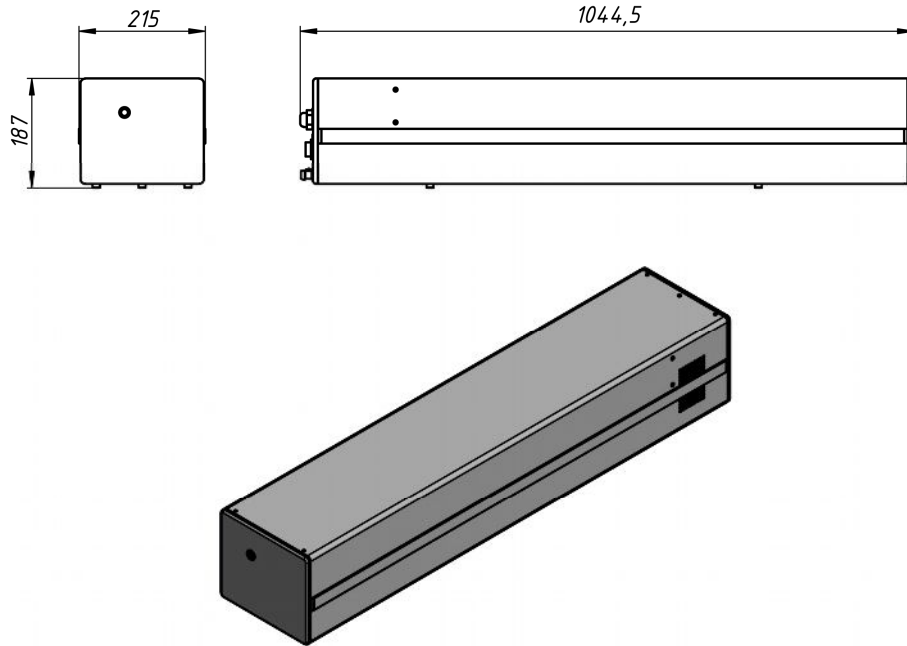
Стойка охлаждения и питания



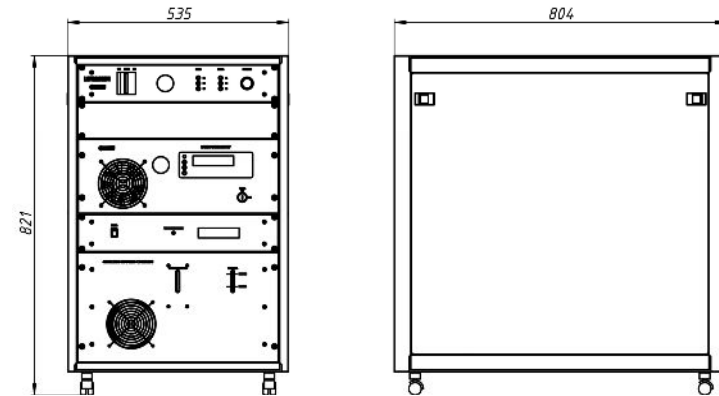
LQ211

Физические характеристики.

Лазерный излучатель. Вес 11.8кг



Стойка питания и охлаждения. Вес 86.6кг



Тел. +375(17) 262 17 96
Тел./факс: +375 (17) 262 05 11
e-mail: falconls@mail.ru

Республика Беларусь
г. Минск, ул. Черняховского 1
www.falconls.com

Материалы предоставлены в ознакомительных целях
и могут быть изменены без уведомления.
Все права защищены.