

## Твердотельный ND:YAG Квазинепрерывный лазер с ламповой накачкой LQ211

### Описание

Твердотельный ND:YAG, квазинепрерывный лазер первой и второй гармоники с модулированной добротностью с ламповой накачкой.

### Особенности

- Возможность интегрирования в систему заказчика
- Возможность изменения функций и технических характеристик по требованию



### Применение

Научные исследования, технологические системы (лазерная маркировка)

### СПЕЦИФИКАЦИЯ\*

Активная среда	ND:YAG
Длина волны излучения (нм)	532/1064
Частота повторения импульсов (кГц)	1-10/1-50
Максимальная выходная мощность (Вт)	8/70
Расходимость (по уровню 0,86) (мрад)	3,2/4,8
Диаметр пучка на выходном зеркале (мм)	≤3,0/4,5
Стабильность от импульса к импульсу (для 95% импульсов в течение 2-х часов непрерывной работы) при частоте повторения 4 кГц, %	≤4/3,5
Требования к питающей сети:	
Напряжение (В)	380**
Ток (А)	≥16***
Частота (Гц)	50-60

Тип охлаждения: «Вода-вода» с применением внешнего контура

\*Параметры спецификации действительны при комнатной температуре 22±3°C.

\*\*Трехфазная сеть с нейтралью.

\*\*\*Суммарный трехфазный ток.

### Состав стойки охлаждения и питания:

[Панель включения шкафа электронного оборудования LSF22603M](#)

[Блок питания акустооптического затвора Pulsar 04](#)

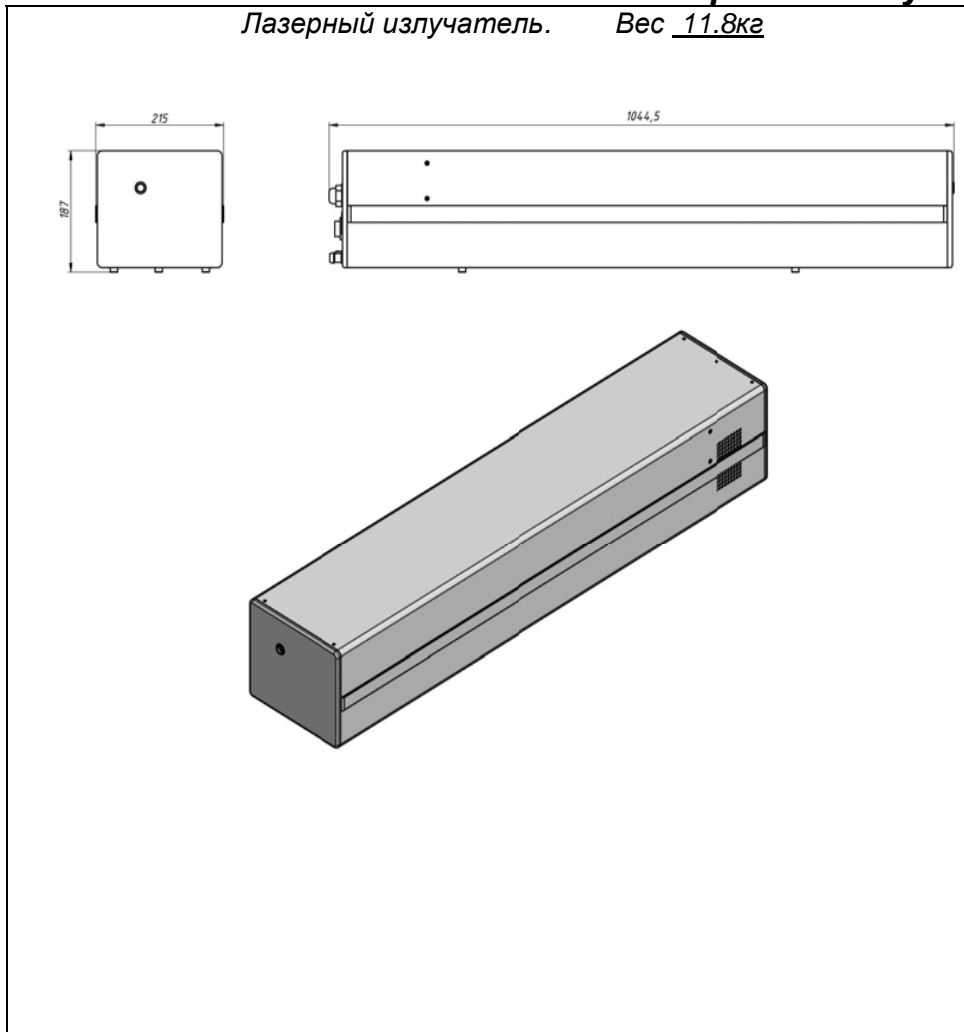
[Блок питания излучателя LPS607CW](#)

[Драйвер системы охлаждения CPD2602M](#)

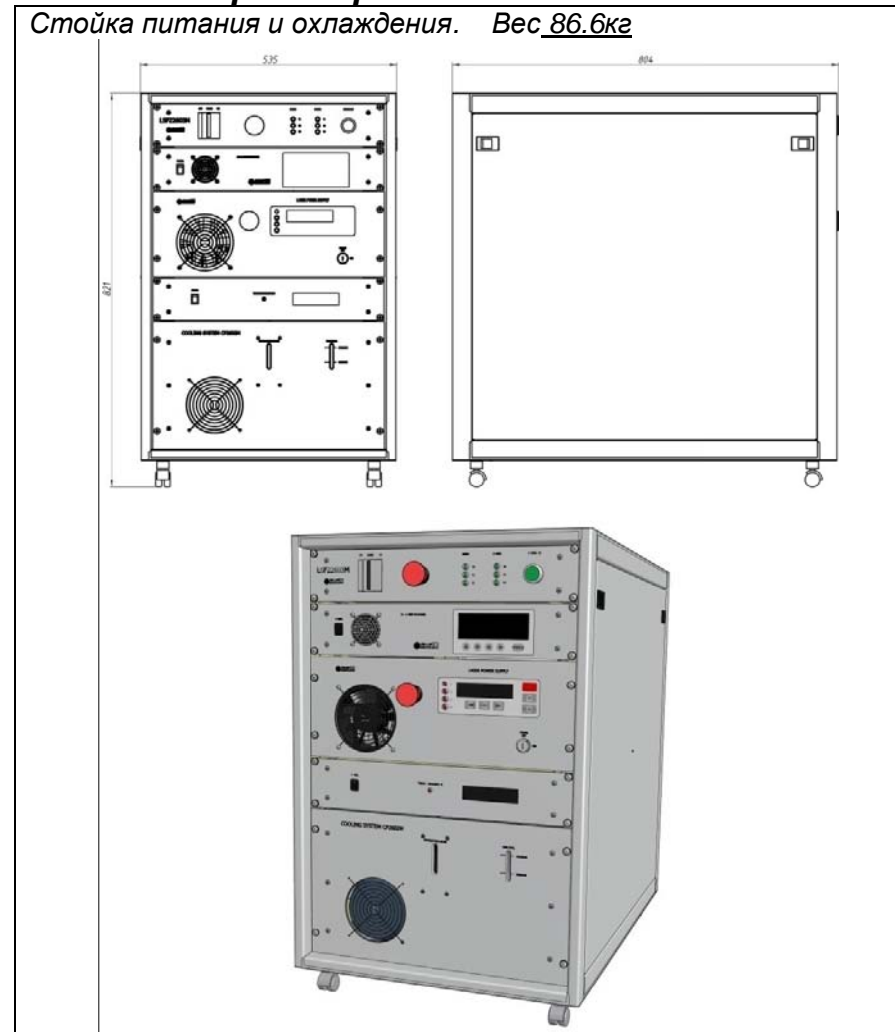
[Система охлаждения CP2602M](#)

## Массогабаритные и установочные параметры.

Лазерный излучатель. Вес 11.8кг



Стойка питания и охлаждения. Вес 86.6кг



1, Chernyahovskogo Str, Minsk, Republic of Belarus

**Falcon**  
LASER SYSTEMS

Tel: + 375(17) 2620511  
 Fax: + 375(17) 2620511  
 E-mail: [Falcons@mail.ru](mailto:Falcons@mail.ru)  
[www.Falcons.com](http://www.Falcons.com)

This material is provided for informational purpose only. Subject to change without notice. All rights reserved.