

Твердотельный ND:YAG Квазинепрерывный лазер с ламповой накачкой LQ210

Описание

Твердотельный ND:YAG, квазинепрерывный лазер первой гармоники с модулированной добротностью с ламповой накачкой.

Особенности

- Возможность интегрирования в систему заказчика
- Возможность изменения функций и технических характеристик по требованию



Применение

Научные исследования, технологические системы (лазерная маркировка)

СПЕЦИФИКАЦИЯ*

Активная среда	ND:YAG
Длина волны излучения (нм)	1064
Частота повторения импульсов (кГц)	1-50
Максимальная выходная мощность (Вт)	70
Расходимость (по уровню 0,86) (мрад)	5
Диаметр пучка на выходном зеркале (мм)	≤ 3,0
Стабильность от импульса к импульсу (для 95% импульсов в течение 2-х часов непрерывной работы) при частоте повторения 4 кГц, %	≤3,6
Требования к питающей сети:	
Напряжение (В)	380**
Ток (А)	≥16***
Частота (Гц)	50-60

Тип охлаждения: «Вода-вода» с применением внешнего контура

*Параметры спецификации действительны при комнатной температуре 22±3°C.

**Трехфазная сеть с нейтралью.

***Суммарный трехфазный ток.

Состав стойки охлаждения и питания:

[Панель включения шкафа электронного оборудования LSF22603M](#)

[Блок питания акустооптического затвора Pulsar 04](#)

[Блок питания излучателя LPS607CW](#)

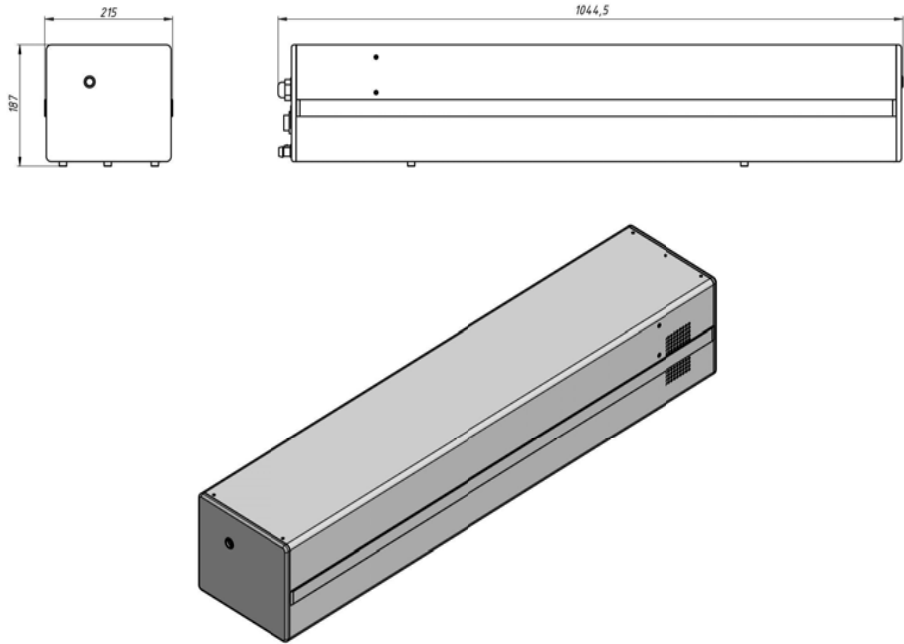
[Драйвер системы охлаждения CPD2602M](#)

[Система охлаждения CP2602M](#)

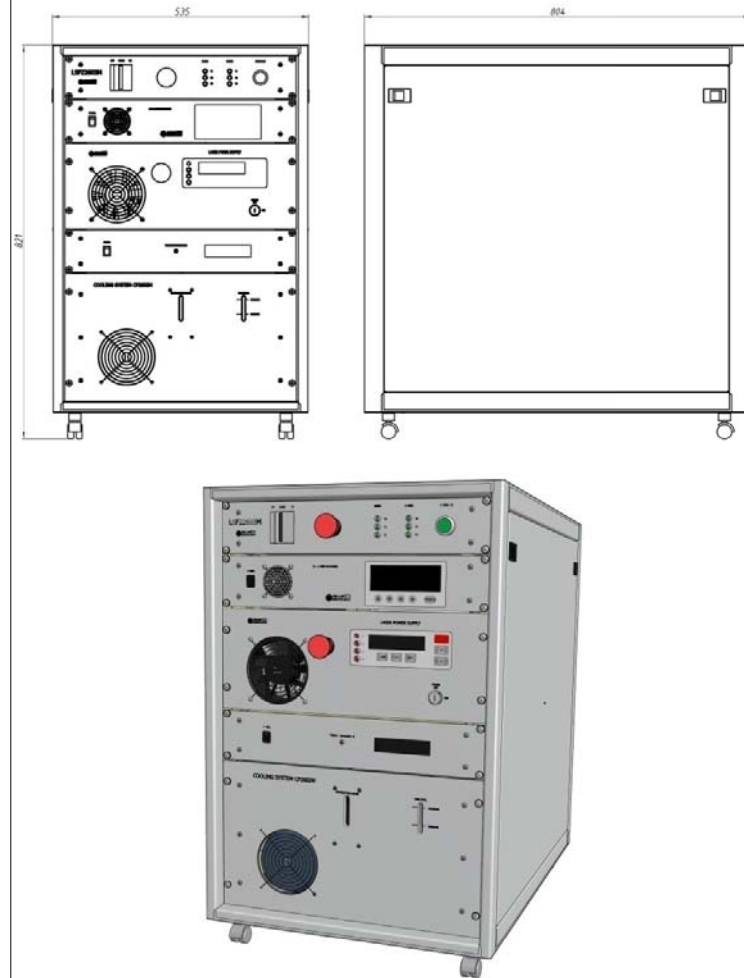
LQ210

Массогабаритные и установочные параметры.

Лазерный излучатель. Вес 11.8кг



Стойка питания и охлаждения. Вес 86.6кг



1, Chernyahovskogo Str, Minsk, Republic of Belarus

Falcon
LASER SYSTEMS

Tel: + 375(17) 2620511
Fax: + 375(17) 2620511
E-mail: Falconls@mail.ru
www.Falconls.com

This material is provided for informational purpose only. Subject to change without notice. All rights reserved.