

Твердотельный ND:YAG Импульсный лазер с ламповой накачкой LP210

Описание

Твердотельный ND:YAG, импульсный лазер с ламповой накачкой.

Особенности

- Возможность интегрирования в систему заказчика
- Возможность изменения функций и технических характеристик по требованию

Применение

Технологические системы для лазерной резки, сварки, термоупрочнения материалов.

СПЕЦИФИКАЦИЯ*

Активная среда	ND:YAG
Длина волны излучения (нм)	1064
Частота повторения импульсов (Гц)	1-100
Энергия в импульсе (Дж)	9
Расходимость (мрад)	4,0-7,0
Диаметр пучка на выходном зеркале (мм)	≤ 6,0
Требования к питающей сети:	
Напряжение (В)	380**
Ток (А)	≥ 16***
Частота (Гц)	50-60

Тип охлаждения: «Вода-вода» с применением внешнего контура

*Параметры спецификации действительны при комнатной температуре 22±3°C.

**Трехфазная сеть с нейтралью.

***Суммарный трехфазный ток.



Стойка LSF22603

Стойка LSF22603 предназначена для питания, охлаждения и управления работой твердотельного лазера. Охлаждение лазера осуществляется посредством проточной воды. Слив охлаждающей воды - свободный;

Состав стойки охлаждения и питания:

[Панель включения шкафа электронного оборудования LSF22603M](#)

[Блок питания излучателя LPS6303](#)

[Драйвер системы охлаждения CPD2602M](#)

[Система охлаждения CP2602M](#)

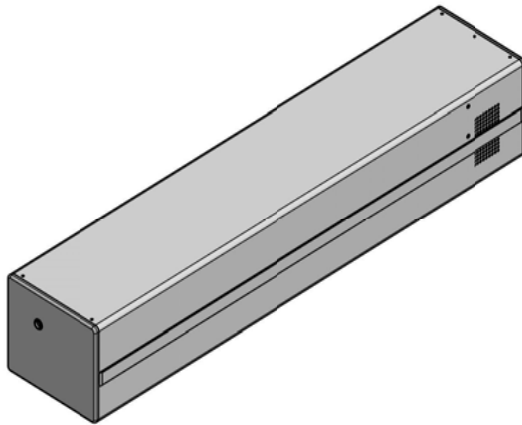
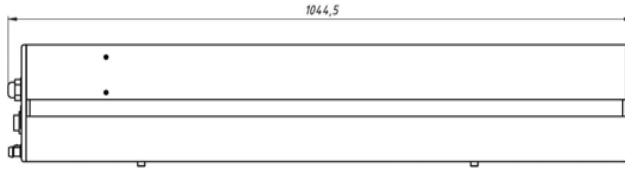
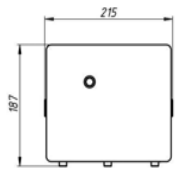
Состав и габаритные размеры стойки могут быть изменены по желанию заказчика.

Параметры блоков, входящих в состав стойки LSF22603, подробно описаны в соответствующих разделах.

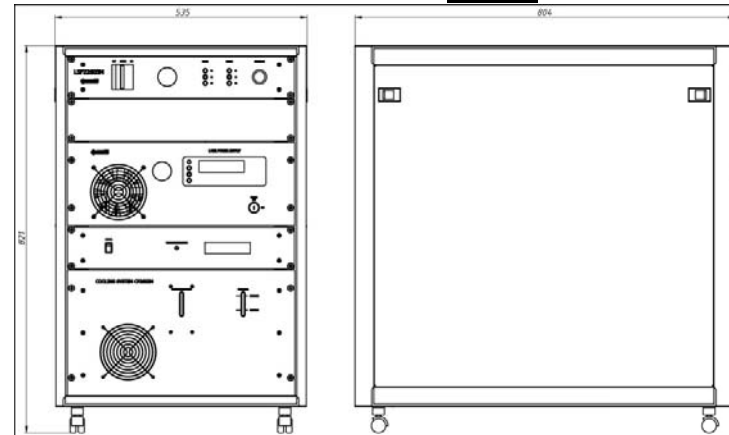
LP210

Массогабаритные и установочные параметры.

Лазерный излучатель. Вес 11.8кг



Стойка питания и охлаждения. Вес 86.6кг



1, Chernyahovskogo Str, Minsk, Republic of Belarus

Falcon
LASER SYSTEMS

Tel: + 375(17) 2620511
Fax: + 375(17) 2620511
E-mail: Falcons@mail.ru
www.Falcons.com

This material is provided for informational purpose only. Subject to change without notice. All rights reserved.