

Система термостабилизированного охлаждения CP6202M

Описание

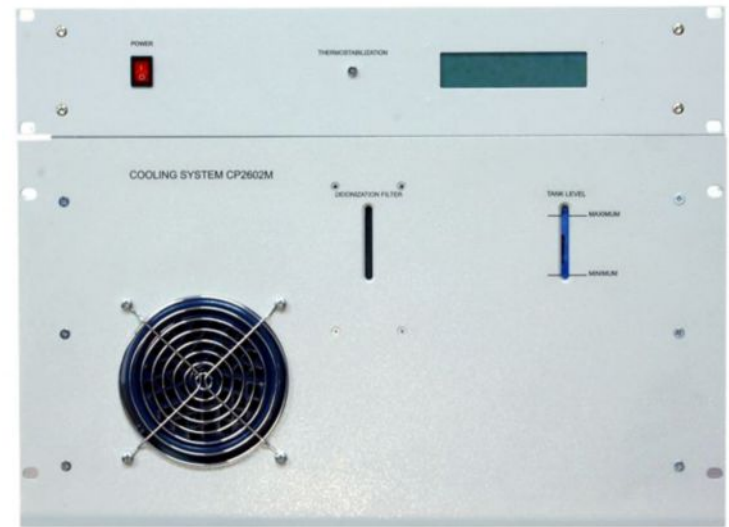
Система охлаждения содержит два контура водяного охлаждения – внешний и внутренний. Тепловой контакт между хладагентами контуров обеспечивается теплообменником.

Конструктивно состоит из двух модулей - системы охлаждения в корпусе 6U и ее драйвера 2U.

Внешний контур подключается к системе водоснабжения. В нем установлены реле давления, реле протока, датчик температуры на входе системы охлаждения и управляемый водяной клапан, степень открытия которого определяется температурой воды внутреннего контура.

Внутренний контур, представляющий собой полностью замкнутую систему, охлаждает элементы излучателя. В контуре установлены реле давления, датчик расхода жидкости, насос, водяной резервуар с двумя датчиками уровня релейного типа и датчики температуры – входа, выхода, аварийный, терморегулятора управляемого клапана. Часть воды ответвляется и пропускается через деионизационный фильтр.

Анализ состояния датчиков, управление насосом и термостабилизацию хладагента внутреннего контура осуществляет контроллер. Значения текущих параметров системы охлаждения и информация об аварийных ситуациях отображается на ЖК-индикаторе, расположенном на передней панели.



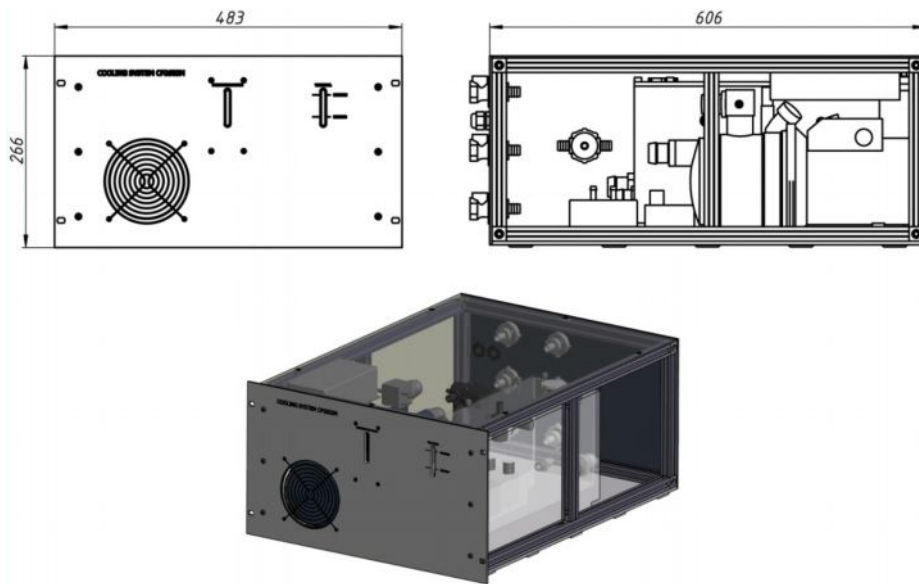
СПЕЦИФИКАЦИЯ

Тип системы охлаждения	двухконтурный
Хладагент внешнего контура	вода водопроводная
Хладагент внутреннего контура	вода дистиллированная или вода деионизированная
Охлаждающая способность	не менее 6 кВт при разности температур не более 10 °С, измеренных на входе внешнего и на выходе внутреннего контуров
Скорость протока воды во внешнем контуре	не менее 10 л/мин
Емкость водяного резервуара внутреннего контура	8 л
Питание	трехфазная сеть переменного тока напряжением 345-415 В, 50-60 Гц.
Потребляемая мощность	не более 1000 Вт
Габариты	19"×9U×620 мм

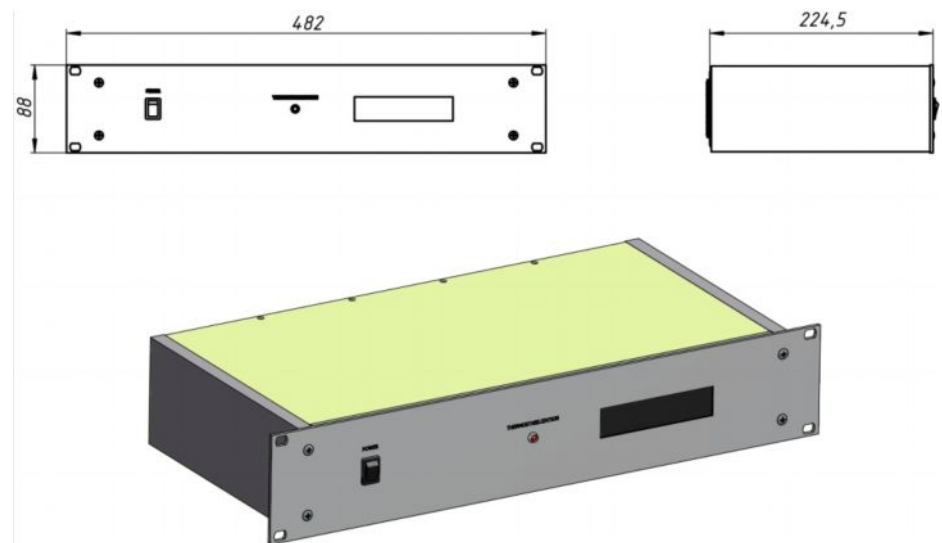
CP6202M

Физические характеристики.

Система охлаждения. Вес 25 кг



Драйвер системы охлаждения. Вес 3.2 кг



Тел. +375(17) 262 17 96
Тел./факс: +375 (17) 262 05 11
e-mail: falconls@mail.ru

Республика Беларусь
г.Минск, ул. Черняховского 1
www.falconls.com

Материалы предоставлены в ознакомительных целях
и могут быть изменены без уведомления.
Все права защищены.